

Блоки для компонентов с выводами

┌ DIN 3 - усиленная рейка, тип 2

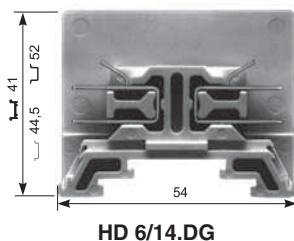
Клеммы HD 6/14.DG - 6 мм² шириной 14 мм

Характеристики

		DIN-VDE	NF F6 1017	NFC-UTE
Сечения подключаемого провода (мм ²)	Быстрое соединение	6.3x 0,8 мм (последовательно 250) - 6 мм ² макс.		
Напряжение	В пост.ток	500	380	500
Напряжение	В пер.ток	600	500	500
Номинальный ток	A	26	12	20/25
Номинальное сечение провода	мм ²	6		6

Выбор

Описание	Тип	№ для заказа	Упаковка
Блок для паянных диодов или резисторов, соединение при помощи 2 выводов для быстрого соединения 6.3x0.8 мм с каждой стороны бежевый	<input type="checkbox"/> HD 6/14.DG	1SNA 162 309 R1000	10



HD 6/14.DG

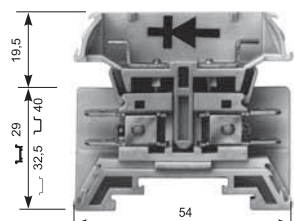
Клеммы HD 6/14.SDH... - 6 мм² шириной 14 мм

Характеристики

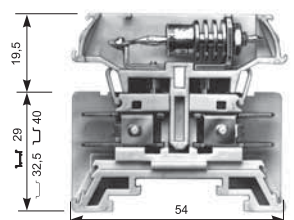
		DIN-VDE	NF F6 1017	NFC-UTE
Сечения подключаемого провода (мм ²)	Быстрое соединение	6.3x 0,8 мм (последовательно 250) - 6 мм ² макс.		
Напряжение	В пост.ток	500	380	500
Напряжение	В пер.ток	600	500	500
Номинальный ток	A	26	16	20/25
Номинальное сечение провода	мм ²	6		6

Выбор

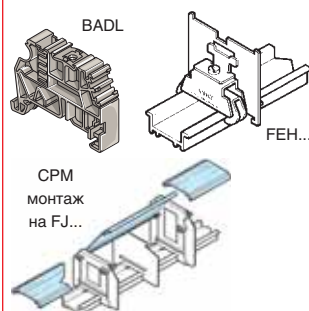
Описание	Тип	№ для заказа	Упаковка
Блок для винтовых и паянных диодов, соединение при помощи 2 выводов для быстрого соединения 6.3x0.8 мм с каждой стороны бежевый	<input type="checkbox"/> HD 6/14.SDH.1	1SNA 162 988 R2100	10
Блок для винтовых и паянных диодов, без розетки, соединение при помощи 2 выводов для быстрого соединения 6.3x0.8 мм с каждой стороны бежевый	<input type="checkbox"/> HD 6/14.SDH	1SNA 162 993 R160010	
Блок для винтовых и паянных диодов, с розеткой, соединение при помощи 2 выводов для быстрого соединения 6.3x0.8 мм с каждой стороны бежевый	<input type="checkbox"/> HD 6/14.SDH2	1SNA 162 972 R2000	10



HD 6/14.SDH.1



HD 6/14.SDH.2



Аксессуары

Торцевой фиксатор	серый	BADL	9 мм	1SNA 399 903 R0200	50
Торцевой изолятор	серый	FEH8 (1)	1.5 мм	1SNA 198 729 R0100	25
		FEH9 (2)	1.6 мм	1SNA 198 549 R0500	10
Промежуточная секция		FJH501	1.5 мм	1SNA 199 411 R1400	25
Разделитель цепи		SCH8	1.2 мм	1SNA 199 412 R1500	25
Прозрачная крышка		CPM		1SNA 187 312 R1400	1
		CPM		1SNA 197 312 R1600	1

(1) Только для HD 6/14.DG

(2) Только для HD 6/14.SDH...

Клеммы с 2 шпильками-выводами в сборе с крышкой

— — DIN 3 - усиленная рейка, тип 2

Клеммы HD 16/14.FF5.21 - 16 мм² шириной 14 мм

Характеристики

		DIN VDE	NF F6 1017	NFC-UTE
Сечения подключаемого провода (мм ²)	С наконечником	6.3x 0,8 мм (последовательно 250) - 6 мм ² макс.		
Напряжение	В пост.ток	500	380/380	500
Напряжение	В пер.ток	600	500/500	500
Номинальный ток	A	65	51/71	71
Номинальное сечение провода	мм ²	16		16
Рекомендуемый момент затяжки	Нм	2.5		

Выбор

Описание	Тип	№ для заказа	Упаковка
Стандартная клемма бежевая	□ HD 16/14.FF5.21	1SNA 162 991 R1400	25

Две шпильки-вывода M5x19.5 с прерывателем и возможностью перекрестного соединения. Оборудование: (согласно NF F 61017): самоконтрастящаяся гайка + шайба Гровера + шайба

Аксессуары

Торцевой фиксатор	серый	BADL 9 мм	1SNA 399 903 R0200	50
Торцевой изолятор	бежевый	□ FEH8 1.5 мм	1SNA 198 729 R0100	25
Разделитель цепи	бежевый	□ SCH6 4 мм	1SNA 199 393 R2200	20
Перемычка 14 мм	2 полюса	BJH14	1SNA 173 438 R2400	1
	3 полюса	BJH14	1SNA 173 439 R2500	1
	4 полюса	BJH14	1SNA 173 441 R2700	1
	5 полюсов	BJH14	1SNA 173 449 R0700	1
	10 полюсов	BJH14	1SNA 173 451 R2100	1
Перемычка 18 мм (проставка расположена между 2 клеммами шириной 18 мм)	2 полюса	BJH18	1SNA 173 452 R2200	1
	3 полюса	BJH18	1SNA 173 453 R2300	1
	4 полюса	BJH18	1SNA 173 454 R2400	1
	5 полюсов	BJH18	1SNA 173 460 R0600	1
	10 полюсов	BJH18	1SNA 173 461 R2300	1
Проставка		INH3 4 мм	1SNA 199 394 R2300	25

Клеммы HD 16/14.FF5.20 - 16 мм² шириной 14 мм

Характеристики

		DIN VDE	NF F6 1017	NFC-UTE
Сечения подключаемого провода (мм ²)	С наконечником	6.3x 0,8 мм (последовательно 250) - 6 мм ² макс.		
Напряжение	В пост.ток	500	380	500
Напряжение	В пер.ток	600	500	500
Номинальный ток	A	65	51	71
Номинальное сечение провода	мм ²	16		16
Рекомендуемый момент затяжки	Нм	2.5		

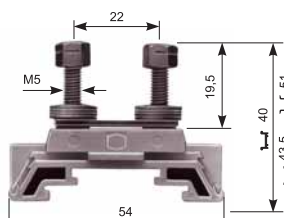
Выбор

Описание	Тип	№ для заказа	Упаковка
Стандартная клемма бежевая	□ HD 16/14.FF5.20	1SNA 162 979 R0700	25

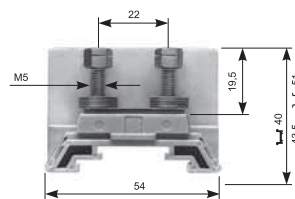
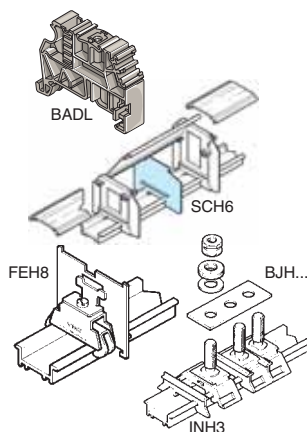
Две шпильки-вывода M5x19.5 мм с прерывателем - Оборудование (согласно NF F 61017): самоконтрастящаяся гайка + шайба Гровера + шайба

Аксессуары

Торцевой фиксатор	серый	BADL 9 мм	1SNA 399 903 R0200	50
Торцевой изолятор	бежевый	□ FEH8 1.5 мм	1SNA 198 729 R0100	25



HD 16/14.FF5.21



HD 16/14.FF5.20

